

Tøndevender - optimal tøndehåndtering

Stor fleksibilitet og effektivitet - Logitrans' tøndevender kan håndtere både liggende og stående tønder i forskellige materialer og udformninger.

Tøndevenderen med quickskift kan nemt og hurtigt monteres på alle Logiflex-modeller med variabel gaffelkonsol.

Stort program af andet ekstra udstyr sikrer optimal udnyttelse af Logiflex - f.eks. kan spyd, kranarm, platform og gafler monteres på samme Logiflex.

Høj kvalitet sikres gennem et udvidet testprogram og i samarbejde med eksperter i sikkerhed og sundhed.



Teknisk beskrivelse

Tøndevenderen er designet til håndtering af standard stål- og plasttønder.

Tøndevenderen har en kapacitet på 250 kg og en drejevinkel på 360°, hvilket gør det muligt at tømme en tønde.

Tøndevenderen fås i manuel og elektrisk udgave. Den elektriske tøndevender har elektronisk styring og giver dermed

- mulighed for justering af hastighed
- mulighed for justering af acceleration
- blød drift
- beskyttelse af gear
- lang levetid

Udvekslingen på det manuelle gear er 1:80. Afstand fra gulv til tøndevender er 260 mm i sænket position.



Af ekstra udstyr tilbydes bl.a. platform, kranarm, spyd og rullevender.



Manuel tøndevender fås til alle Logiflex-modeller. Elektrisk tøndevender fås til de elektriske Logiflex-modeller.



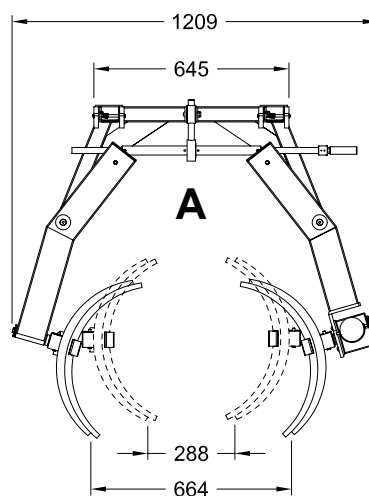
Quickskift gør det let at skifte tøndevenderen ud med andet ekstra udstyr eller gaffler.



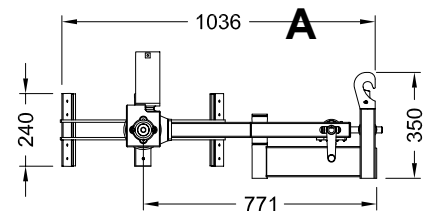
Fjernbetjening med kabel til hæve-, sænke- og rotationsfunktion (som standard).



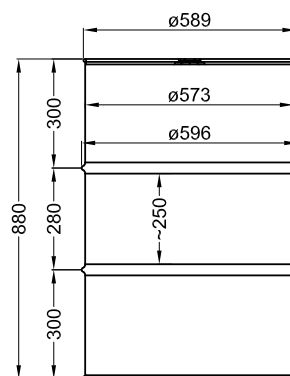
Touch display. Logfunktion. Muligt at programmere f.eks. flere stop, drejevinkel, hastighed, rotation. Viser fejlmeddelelser.



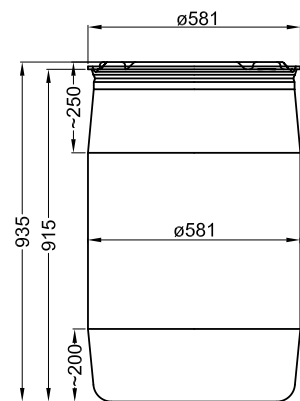
A: Tøndevender beregnet til løft af standard ståltønde (DS/EN 210).



B: Tøndevender beregnet til løft af standard plasttønde (DS/EN 12707).



Standard ståltønde (DS/EN 210).



Standard plasttønde (DS/EN 12707).

Vi tilbyder også kundetilpassede løsninger.

Spørg efter flere informationer eller besøg www.logitrans.com