

Kranarm - løfter og flytter med krog

Stor fleksibilitet og effektivitet - kranarmen gør det let at løfte og transportere tunge emner, eksempelvis værktøj og maskindele.

Kranarmen med quickskift kan nemt og hurtigt monteres på alle Logiflex-modeller med variabel gaffelkonsol, og kan let udskiftes med en af de mange gaffelmuligheder, som Logitrans tilbyder.

Stort program af andet ekstra udstyr sikrer optimal udnyttelse af Logiflex - eksempelvis kan spyd, platform, tønne- og rullebånd monteres på samme Logiflex.

Høj kvalitet sikres gennem et udvidet testprogram og i samarbejde med eksperter i sikkerhed og sundhed.



Teknisk beskrivelse

Kranarmen er designet til at håndtere værktøj og maskindele.

Kranarmen er forsynet med en kæde med krog. Kranarmen har quickskift og kan nemt og hurtigt monteres på alle Logiflex-modeller med variabel gaffelkonsol.

Kædens længde er justerbar og kan nemt og hurtigt reguleres uden brug af værktøj.

Max. kapacitet 500 kg.

Stærk konstruktion sikrer lang levetid og lave vedligeholdelsesomkostninger.



Quickskift gør det let at skifte kranarmen ud med andet ekstra udstyr eller gaffler.



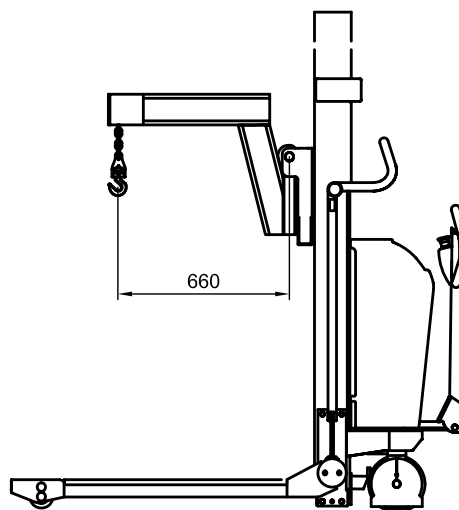
Hæve-/sænkefunktionen på de elektriske Logiflex-modeller kan betjenes med en fjernbetjening (ekstra udstyr).



Af andet ekstra udstyr tilbydes bl.a. spyd, platform, rulle- og tøndevender.



Her anvendes kranarmen i komponentindustrien.



Her anvendes kranarmen i en virksomhed, der fremstiller komponenter til tog.



Kæden er justerbar og kan nemt og hurtigt reguleres.



Kan leveres til Logiflex modeller med variabel gaffelkonsol.



Metalruller løftes ind i en stansemaskine.

*Vi tilbyder også kundetilpassede løsninger.
Spørg efter flere informationer eller besøg www.logitrans.com.*