

Platform - flytter mange typer gods

Stor fleksibilitet og effektivitet - platformen med quickskift gør det let at løfte og transportere gods, eksempelvis udstyr med hjul eller små vogne. Platformen kan også bruges til pallehåndtering.

Platformen kan nemt og hurtigt monteres på alle Logiflex-modeller med skræveben og kan let udskiftes med en af de mange gaffelmuligheder.

Stort program af andet ekstra udstyr sikrer optimal udnyttelse af Logiflex - eksempelvis kan spyd, kranarm, tønde- og rullebånd monteres på samme Logiflex.

Høj kvalitet sikres gennem et udvidet testprogram og i samarbejde med eksperter i sikkerhed og sundhed.



Teknisk beskrivelse

Platformen kan også løfte og transportere gods, der ikke står på paller, f. eks.

- udstyr med hjul
- små vogne
- højtryksrensere
- støvsugere

Fakta om platformen

- Max. kapacitet er 1000 kg, når lasten er jævnt fordelt
- Bredde 1092 mm
- Længde 990 mm eller 1220 mm

Platformen har quickskift og kan nemt og hurtigt monteres på alle Logiflex-modeller med skræveben.

Stærk konstruktion sikrer lang levetid og lave vedligeholdelsesomkostninger.



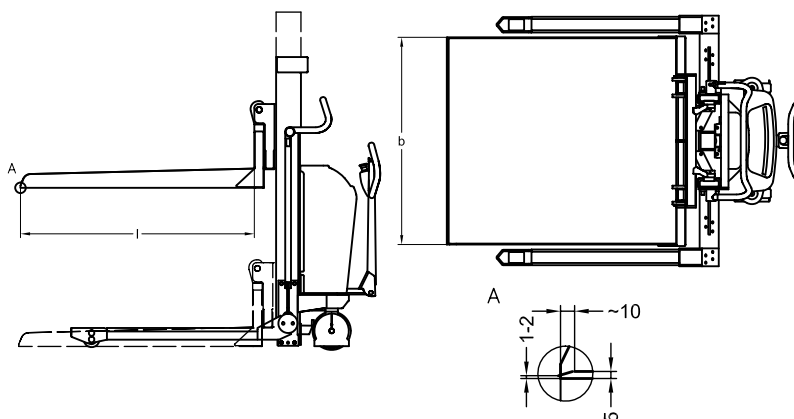
Quickskift gør det let at skifte platformen ud med andet ekstra udstyr eller gaffler.



Her anvendes platformen til transport af en støvsuger.



Af andet ekstra udstyr tilbydes bl.a. kranarm, spyd, rulle- og tøndevender.



Her anvendes platformen til transport af en højtryksrenser.

Produkt (mål i mm)		
Platform kan monteres på		LFS, ELFS, SELFS
Kapacitet		max. 1000 kg (ved jævnt fordelt last)
Bredde på platform	b	1092
Længde på platform	l	990, 1220



Platformen er affaset for lettere indkørsel.



Fjernbetjening fås som ekstra udstyr.



Logiflex med platform løfter her vogn fra rampe.



Logitrans' produktsortiment fås i alle RAL-farver.

Vi tilbyder også kundetilpassede løsninger.

Spørg efter flere informationer eller besøg www.logitrans.com