

Spyd - når ruller skal flyttes

Stor fleksibilitet og effektivitet - spydet flytter nemt ruller i liggende position.

Spydet med quickskift kan nemt og hurtigt monteres på alle Logiflex-modeller med variabel gaffelkonsol, og kan let udskiftes med en af de mange gaffelmuligheder, som Logitrans tilbyder.

Stort program af ekstra udstyr sikrer optimal udnyttelse af Logiflex - eksempelvis kan kranarm, platform, tøndevender, rulledorn og rullegriber monteres på samme Logiflex.

Høj kvalitet sikres gennem et udvidet testprogram og i samarbejde med eksperter i sikkerhed og sundhed.



Teknisk beskrivelse

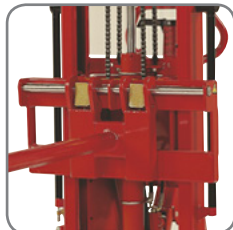
Spydet kan flytte liggende ruller.

Spydet har quickskift og kan nemt og hurtigt monteres på alle Logiflex-modeller med variabel gaffelkonsol.

Kapaciteten afhænger af rullens vægt og længde. Lasten skal være jævnt fordelt på hele spyddets længde.

Rullens tyngdepunkt må ikke være beliggende længere ude end center af hjul på ben (sikkerhedshensyn).

Stærk konstruktion sikrer lang levetid og lave vedligeholdelsesomkostninger.



Quickskift gør det let at skifte spyd ud med andet ekstra udstyr eller gaffler.



Hæve-/sænkefunktionen på de elektriske Logiflex-modeller kan betjenes med en fjernbetjening (ekstra udstyr).

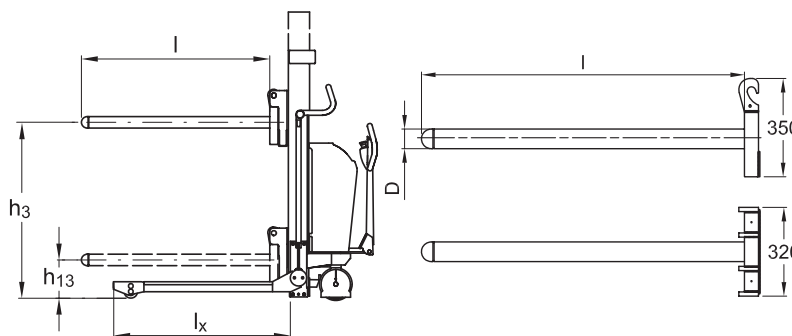


Vælges en Logiflex-model uden skræveben, skal rullen, der flyttes, ligge på en palle.

Produkt (mål i mm)	LF MINI, ELF, SELF MINI, SELF MAXI	LFS MINI, ELFS, SELFS MINI, SELFS MAXI	LF MINI, ELF, SELF MINI, SELF MAXI	LFS MINI, ELFS, SELFS MINI, SELFS MAXI		
Indkøringslængde	l_x 806	818	1106	1068		
Løftehøjde, spyd	h_3	h_{13} + løftehøjde (Logiflex)				
Nedsænket højde, spyd	h_{13}	170 (ubelastet)				
Spydlængde	l 800	1150				
Diameter på spyd	D 40	50	70	40	50	70
Kapacitet i kg	330	650	1000	230	430	800



Rullerrotator - et godt alternativ, når ruller skal løftes og vendes.



Her ses en skræve Logiflex ved håndtering af ruller fra lager til lastbil.



Her anvendes spydet i emballage-industrien.



Af andet ekstra udstyr tilbydes bl.a. platform og kranarm.



Her anvendes spydet på et lager.

Vi tilbyder også kundetilpassede løsninger.
Spørg efter flere informationer eller besøg www.logitrans.com