

LogiQ - nem og ubesværet håndtering af kvartpaller

Kvartpalleløfterne, LogiQ 200 og LogiQ 300, er uundværlige redskaber, når kvartpaller skal transporteres rundt i f.eks. supermarkeder, lagerområder, pakkerier og på tankstationer. Til de meget anvendte displaypaller bruges ofte kvartpaller, og LogiQ 200 og LogiQ 300 er derfor ideelle, når displaypaller skal transporteres til det sted i butikken, hvor varerne skal udstilles.

LogiQ 200 og LogiQ 300 er meget manøvredegtige og kan bruges overalt, også der hvor pladsen er trang. De har håndtag med ergonomisk rigtige gribevinkler, som giver brugeren et afslappet greb. Hjulene giver en behagelig og lydløs kørsel - og skåner de fine gulve og fliser i butikkerne.

LogiQ 200 er beregnet til at løfte og transportere kvartpaller til det sted i butikken, hvor varerne skal fremvises. LogiQ 300 er beregnet til at løfte kvartpaller til/fra en EUR-palle og transportere dem til det ønskede sted i butikken.



Teknisk beskrivelse

Kvartpalleløfterne kan bruges til mange typer af kvartpaller (f.eks. displaypaller) og fås i to modeller:

LogiQ 200

- løft og transport af kvartpaller
- pallen løftes fra gulvet med blot en håndtagsbevægelse

LogiQ 300

- løft af kvartpaller til/fra en EUR-palle, og transport af disse
- hydraulikpumpe: pallen løftes fra gulvet med blot et halvt pumpeslag. Med blot 5 pumpeslag løftes pallen fra bund til top

Optimal brugervenlighed og sikkerhed

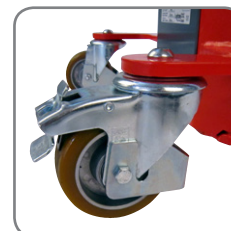
- høj manøvrerevne og lav egenvægt
- CE-mærket
- fodbeskytter



LogiQ 300 har hydraulikpumpe, som minimerer antallet af pumpeslag.



Håndtaget har ergonomisk rigtige gribevinkler, som giver brugeren et afslappet greb.

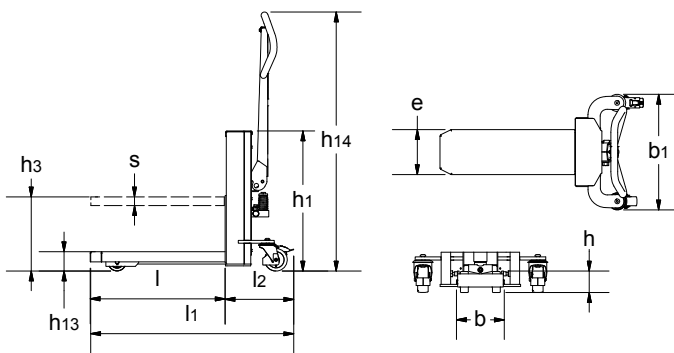


Parkeringsbremse på LogiQ 300.

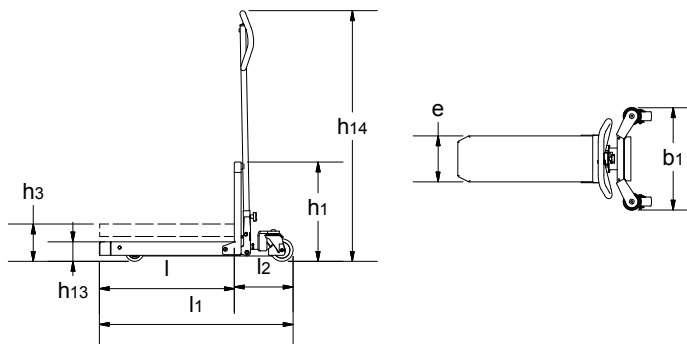
Produkt (mål i mm)	LQHM 200	LQHM 300
Kapacitet i kg	200	300
Løftehøjde h_3	115	325
Gaffellængde l	600	600
Chassishøjde uden gaffel h		82
Byggehøjde h_1	470	625
Chassisspændvidde b		182
Totalbredde b_1	455	505
Længde uden gafler l_2	260	300
Totallængde l_1	860	900
Nedsænket højde h_{13}	85	85
Gaffelbredde e	205	200
Gaffeltykkelse s		45
Totalhøjde med håndtag h_{14}	1040	1170
Vægt	22 kg	47 kg



LogiQ 300 kan tage den øverste kvartpalle uden problemer.



Kvartpalle løftes ned fra EUR-palle med LogiQ 300 og kan transporteres til det sted, hvor varerne skal udstilles.



Vi tilbyder også kundetilpassede løsninger.

Spørg efter flere informationer eller besøg www.logitrans.com